

ПДУ-И-Exd

Датчик уровня поплавковый

Руководство по эксплуатации

КУВФ.407511.006 РЭ

Настоящее руководство предназначено для ознакомления обслуживающего персонала с монтажом и эксплуатацией датчика уровня поплавкового с аналоговым выходом ПДУ-И-Exd (далее – «датчик»), изготавливаемого по ТУ КУВФ 407511.003.

Расшифровка условного обозначения датчика:



1 Назначение

Датчик предназначен для непрерывного измерения уровня жидкости и преобразования его в унифицированный сигнал постоянного тока стандарта 4...20 мА.

Датчик применяется в составе систем контроля и регулирования уровня жидкости (воды, водных растворов, светлых нефтепродуктов и иных жидких сред, в том числе и агрессивных, за исключением коррозионно-активных по отношению к материалу датчиков) в различных резервуарах.

Датчик соответствует ГОСТ 31610.0 (IEC 60079-0) с видом взрывозащиты «взрывонепроницаемые оболочки «d» и может устанавливаться во взрывоопасных зонах.

2 Технические характеристики и условия эксплуатации

Наименование параметра	Значение
Характеристики питания	
Схема подключения	двухпроводная
Род питающего тока	постоянный
Напряжение питания	12...36 В
Выходной сигнал	4...20 мА
Потребляемая мощность, не более	1 Вт
Метрологические характеристики	
Диапазон преобразования уровня (L)	от 0 до 250...4000 мм (в зависимости от исполнения)
Дискретность преобразования уровня	5 или 10 мм (в зависимости от исполнения)
Характеристики конструкции	
Расположение оси крепежного отверстия датчика в резервуаре	вертикально
Тип присоединения	G2 для стандартных моделей*
Максимальный диаметр отверстия кабельного ввода	8,5 мм
Сечение соединительных проводов	0,2...2 мм ²
Материал рабочей части датчика	Сталь 12X18H10T (арматура), AISI 316L (поплавок), Сталь А2 (винт ограничительного кольца)
Степень защиты по ГОСТ 14254	IP67
Параметры взрывозащиты	
Маркировка по ГОСТ 31610.0 (IEC 60079-0)	1 Ex d IIC T4 Gb
Характеристики надежности	
Средняя наработка на отказ, не менее	60000 ч
Срок службы, не менее	12 лет
Условия эксплуатации	
Температура окружающей среды	от минус 40 до 85 °С
Температура контролируемой среды	от минус 60 до 120 °С
Давление контролируемой среды, не более	2 МПа
• для датчиков с резьбовым присоединением G2 и с фланцевым присоединением	
• для датчиков с присоединением CLAMP	1 МПа
Плотность контролируемой среды, не менее	0,65 г/см ³
Параметры предельных состояний	
Предельное напряжение питания постоянного тока	41 В
Предельная температура окружающей среды	+90 °С**
Предельная температура рабочей среды	+125 °С**
* Присоединение CLAMP DN65, DN80, DN100 по DIN 3276.	
** Возможен выход датчика из строя.	

Фланцевое крепление в соответствии с ГОСТ 33259-2015 (DN ≥ 65; PN ≤ 25).

3 Меры безопасности

По способу защиты от поражения электрическим током датчик относится к классу III по ГОСТ 12.2.007.0.

В ходе эксплуатации датчика следует соблюдать требования ГОСТ 12.3.019, Правил эксплуатации электроустановок потребителей и Правил охраны труда при эксплуатации электроустановок потребителей.

Подключение и отключение датчика должно проводиться только при отключенном электропитании.

Остальные меры безопасности – согласно правилам техники безопасности, распространяющимся на оборудование, совместно с которым (или в составе которого) используется датчик.

4 Распаковка и перемещение

Во время извлечения из упаковки и перемещения датчика следует соблюдать условия:

- датчик длиной до 2 м одной рукой удерживать за металлический корпус, а второй – за трубку арматуры на расстоянии около 1 м от корпуса;
- датчик длиной более 2 м извлекают из упаковки и переносят два человека: одной рукой следует удерживать датчик за металлический корпус, а далее поддерживать трубку арматуры через каждый 1 м (см. рисунок 4.1).



ВНИМАНИЕ

Несоблюдение данного указания может привести к серьезному повреждению и/или поломке датчика.

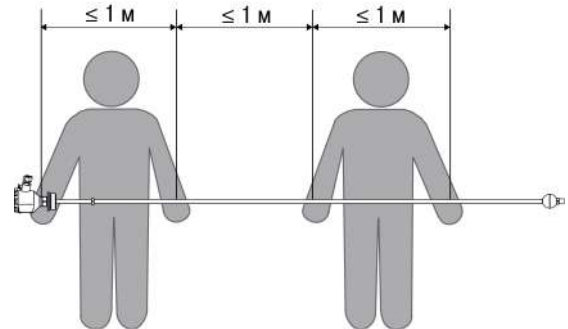


Рисунок 4.1 – Перемещение датчика длиной более 2 м

5 Монтаж на объекте



ОПАСНОСТЬ

Монтаж, демонтаж и замена датчика должны проводиться при полном отсутствии рабочей среды и избыточного давления в резервуарах и магистральных, при полностью обесточенном оборудовании

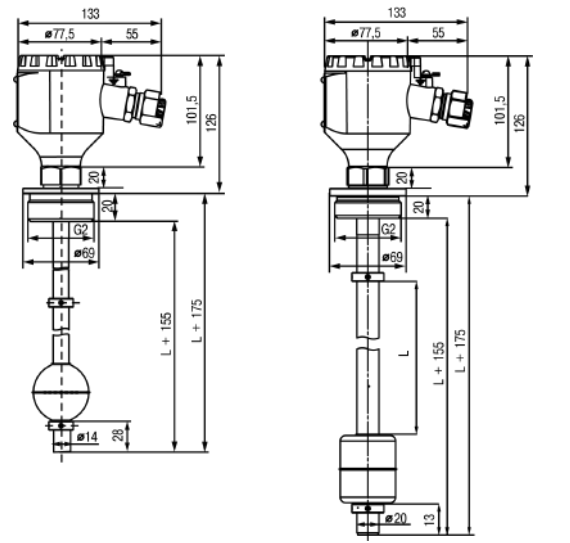


ВНИМАНИЕ

Перед установкой датчика следует:

- убедиться, что габаритные и присоединительные размеры на технологическом объекте соответствуют размерам датчика (см. рисунок 5.1) – для исполнений с присоединительной резьбой G2;
- удостовериться в неагрессивности рабочей среды по отношению к контактирующим с ней материалам датчика;
- осмотреть датчик на предмет отсутствия повреждений.

Несоблюдение данного указания может привести к серьезному повреждению/поломке оборудования и/или датчика.



для датчиков с L < 1500 мм

для датчиков с L ≥ 1500 мм

Рисунок 5.1 – Габаритные и присоединительные размеры

Для исполнений датчика с присоединительной резьбой G2 монтаж должен производиться с помощью штатной присоединительной резьбы. Для исполнений датчика с фланцем монтаж следует производить в соответствии с ГОСТ 33259.



ВНИМАНИЕ

Во время монтажа датчик следует удерживать только за металлический корпус.

Ось датчика, вдоль которой перемещается поплавок, должна располагаться вертикально.

**ВНИМАНИЕ**

Боковое воздействие потока жидкости может привести к изгибу арматуры датчика и к поломке измерительного узла при отклонении от вертикальной оси более чем на 5 мм на каждый 1 м длины арматуры. Во избежание повреждения датчика в резервуаре с большой скоростью потока жидкости, рекомендуется:

1. Обеспечить дополнительное крепление в резервуаре за нижнюю часть арматуры датчика, не затрагивая конструкцией крепления рабочую область движения поплавка.
2. Помещать датчик в успокоительной трубе диаметром не менее 75 мм, связанной внутренним объёмом с рабочей средой.

Необходимо убедиться, что поплавок не соприкасается с внутренней стенкой успокоительной трубы по всей рабочей области движения поплавка.

Также рекомендуется помещать датчик в успокоительной трубе для обеспечения стабильности показаний, если в резервуаре присутствует рябь или волны на поверхности жидкости.

6 Монтаж внешних электрических связей

Подводимые к датчику цепи должны быть выполнены кабелем, предназначенным для работы во взрывоопасных зонах по ГОСТ IEC 60079-14-2013, с 2-мя витыми парами сечением каждой токоведущей жилы не менее 0,2 мм². Для обеспечения герметичности оболочки датчика использовать кабели с внешним диаметром от 6 до 8 мм. Для подключения рекомендуется применять бронированный кабель.

Подготовка кабеля к монтажу (см. рисунок 6.1):

1. Разделать кабель, сняв внешнюю изоляцию на длине 35 мм.
2. Зачистить концы проводов на длине 5 мм.
3. Ввести кабель внутрь корпуса через кабельный ввод, затянуть гайку кабельного ввода (поз. 3). Уплотнительное кольцо должно полностью обогнуть кабель. Закрепить защитную оболочку кабеля в кабельном вводе с помощью планки.

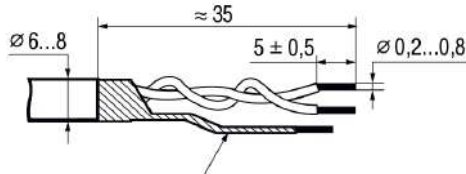


Рисунок 6.1 – Подготовка кабеля

**ПРЕДУПРЕЖДЕНИЕ**

Экран кабеля следует заземлять только на приемной стороне (у сопротивления нагрузки).

Монтаж проводов (см. рисунок 6.2):

1. Заземлить корпус датчика.
2. Отвинтить крышку датчика.
3. Ввести кабель внутрь корпуса через кабельный ввод, затянуть уплотнительную гайку, закрепить защитную оболочку кабеля в кабельном вводе с помощью планки.
4. Выполнить подключение внешних электрических цепей. Провода следует монтировать между пластинами (см. рисунок 6.3).
5. Установить крышку на корпус, завинтить.
6. Установить фиксатор, опломбировать датчик после окончательного монтажа.

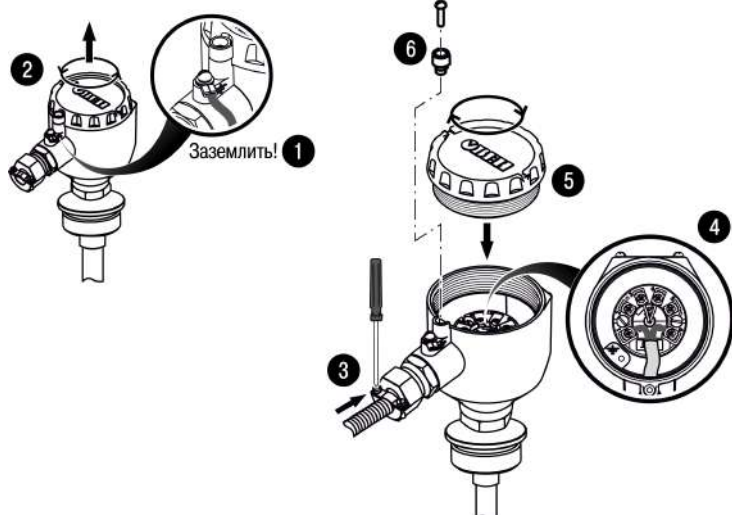


Рисунок 6.2 – Монтаж внешних электрических цепей



Рисунок 6.3 – Монтаж провода

**ВНИМАНИЕ**

Во время монтажа датчиков во взрывоопасных зонах не допускается применять кабели с полиэтиленовой изоляцией (согласно п.п. 7.3.102 Правил устройства электроустановок).

Подключение датчика

Датчик включается в цепь токовой петли от 4 до 20 мА последовательно с источником питания и приемником сигнала (нагрузкой) по двухпроводной схеме (см. рисунок 6.4).

**ВНИМАНИЕ**

При подключении источника питания требуется соблюдать полярность! Неправильное подключение может привести к порче оборудования и/или датчика.

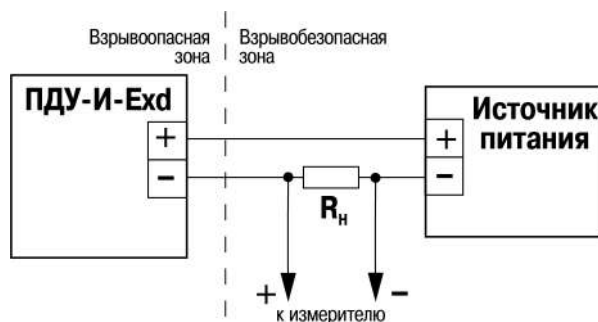


Рисунок 6.4 – Схема подключения

**ПРЕДУПРЕЖДЕНИЕ**

Сопротивление нагрузки (R_n) должно соответствовать следующему ограничению:

$$R_n = (U_{пит} - 8) \times 50,$$

где $U_{пит}$ – напряжение питания, В.

7 Возможные неисправности

Ошибка / критический отказ	Возможные причины / ошибки пользователя	Метод устранения / действия пользователя
Выходной сигнал отсутствует	Обрыв в линии нагрузки или в цепи питания	Найти и устранить обрыв
	Короткое замыкание в цепи питания	Найти и устранить замыкание
	Не соблюдена полярность при подключении источника питания	Поменять полярность

8 Маркировка

На корпус датчика наносятся:

- наименование датчика;
- диапазон преобразования уровня;
- диапазон изменения выходного тока;
- напряжение питания;
- степень защиты по ГОСТ 14254;
- маркировка взрывозащиты 1 Ex d IIC T4 Gb по ГОСТ 31610.0 (IEC 60079-0) и ГОСТ IEC 60079-1;
- наименование органа по сертификации и номер сертификата;
- заводской номер и дата выпуска;
- товарный знак.

9 Упаковка

Датчик упаковывается в потребительскую тару в соответствии с ГОСТ 23088.

Для почтовой пересылки датчик упаковывается по ГОСТ 9181.

10 Транспортирование и хранение

Датчик должен транспортироваться в закрытом транспорте любого вида. Крепление тары в транспортных средствах следует производить согласно правилам, действующим на соответствующих видах транспорта.

Условия транспортирования должны соответствовать условиям 5 по ГОСТ 15150 при температуре окружающего воздуха от минус 50 до +50 °С с соблюдением мер защиты от ударов и вибраций.

Перевозку следует осуществлять в транспортной таре поштучно или в контейнерах.

Условия хранения в таре на складе изготовителя и потребителя должны соответствовать условиям 1 по ГОСТ 15150. В воздухе не должны присутствовать агрессивные примеси.

Датчик следует хранить на стеллажах. Срок хранения датчика – не более 12 месяцев.

11 Комплектность

Датчик	1 шт.
Паспорт и гарантийный талон	1 экз.
Руководство по эксплуатации	1 экз.

**ПРИМЕЧАНИЕ**

Изготовитель оставляет за собой право внесения дополнений в комплектность изделия. Полная комплектность указывается в паспорте.

12 Гарантийные обязательства

Изготовитель гарантирует соответствие датчика ТУ при соблюдении условий эксплуатации, транспортирования, хранения и монтажа.

Гарантийный срок эксплуатации – 24 месяца со дня продажи.

В случае выхода датчика из строя в течение гарантийного срока при соблюдении условий эксплуатации, транспортирования, хранения и монтажа предприятие-изготовитель обязуется осуществить его бесплатный ремонт или замену.

Порядок передачи датчика в ремонт содержится в паспорте и гарантийном талоне.

Россия, 111024, Москва, 2-я ул. Энтузиастов, д. 5, корп. 5
 тел.: (495) 641-11-56, факс: (495) 728-41-45
 тех. поддержка 24/7: 8-800-775-63-83,
 пер.: 1-RU-72682-1.6

ЗАКАЗАТЬ